

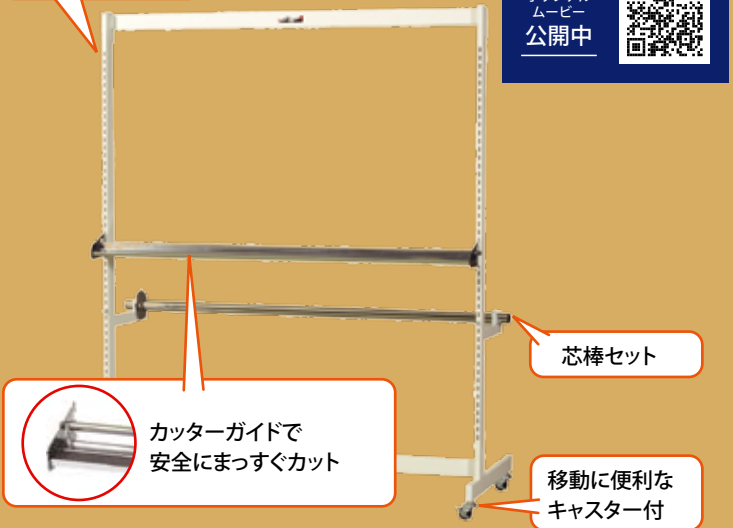
# ロール材スタンド



## 床置きタイプ (カッターガイドタイプ) & 卓上タイプ

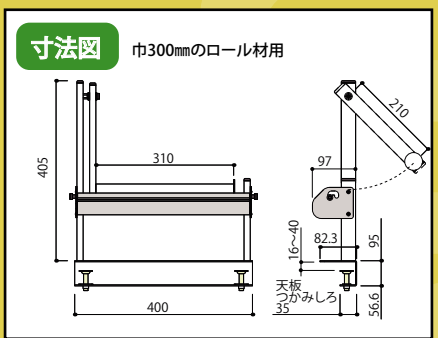
W600タイプ・W1200タイプ W300タイプ

25mmピッチで  
取り付け高さの  
調整OK!

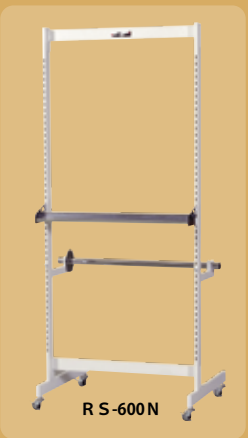


- Point**
- カッターガイドと気泡緩衝材100m巻までセットができる芯棒セットが標準装備されています。
  - 裏面に掲載のオプションで、更に使いやすい組み合わせになります。

**組立式**  **組立目安 1人40分** ※この商品は、お客様にて組み立てて頂く商品です。



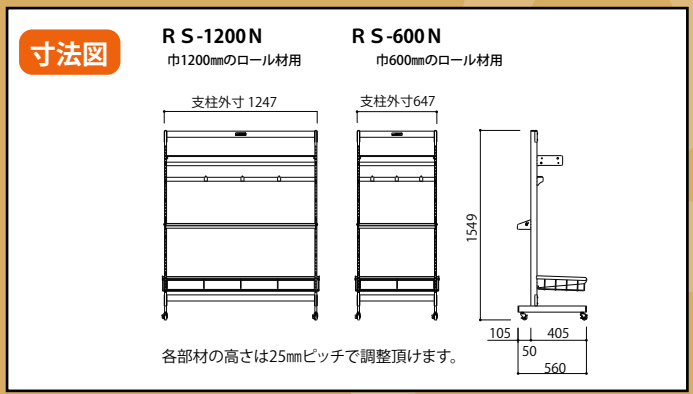
品番	R S-300
質量(kg)	4.2
定価(税抜)	¥29,100



品番	質量(kg)	定価(税抜)
R S-1200N	20.9	¥69,200
R S-600N	16.3	¥60,100

**共通仕様**

色: 粉体塗装シルキーホワイト色  
 キャスター: 40Φ ストッパー付ゴムキャスター  
 全体耐荷重: 64kg (自重を含む)



※仕様等は予告なく変更する場合があります。

発売元

 **山金工業株式会社**

本社・工場 支店 ホームページ 福井市 東京・大阪・金沢 <https://www.yamakin-s.com/>

ISO 9001 : 2015 認証番号 09394  
 ISO14001 : 2015 認証番号 07451  
 森田工場・春江倉庫

お問い合わせは・・・



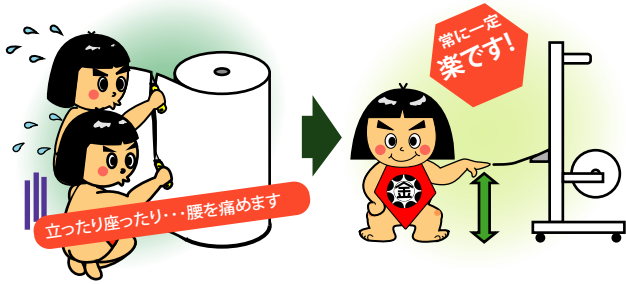
こんなお困り事に...

# 解決の処方箋

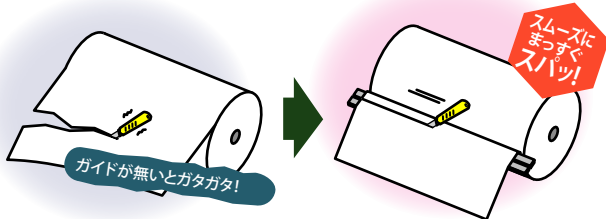


## 床置きタイプ

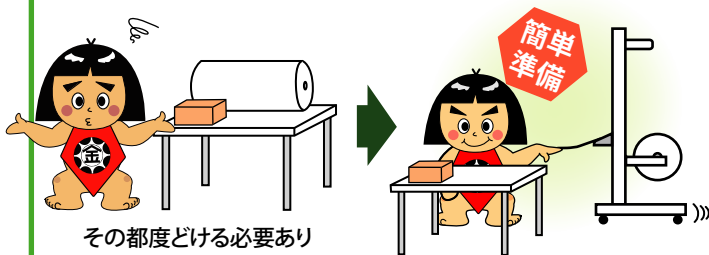
横置きで高さも調整できるから...  
疲れません



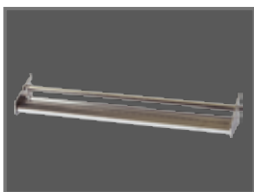
カッターガイドで  
安全にまっすぐカット



キャスター付きだから  
必要な時にすぐにセットできます

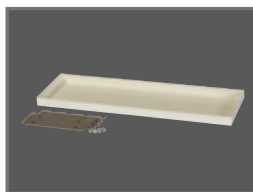


## 床置きタイプ用オプション



カッターガイド

RS-C12 (W1200用)  
¥20,800 (税抜)  
RS-C06 (W600用)  
¥18,300 (税抜)



棚板セット

奥行200mm、耐荷重2kg  
RS-T12 (W1200用)  
¥8,400 (税抜)  
RS-T06 (W600用)  
¥6,900 (税抜)



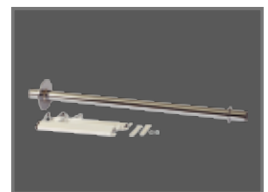
フックバーセット  
(フック3個付)

RS-F12 (W1200用)  
¥6,200 (税抜)  
RS-F06 (W600用)  
¥5,200 (税抜)



フック

RS-F  
¥390 (税抜)

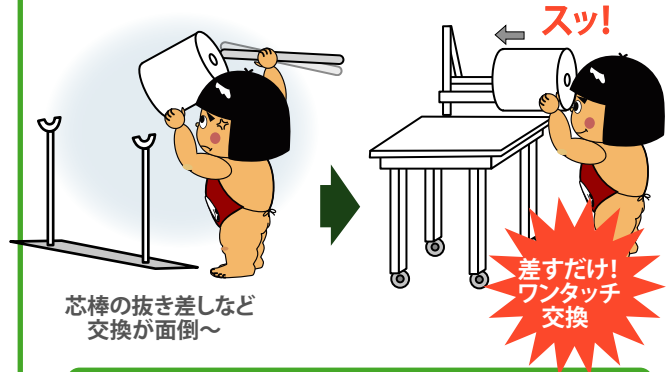


芯棒セット

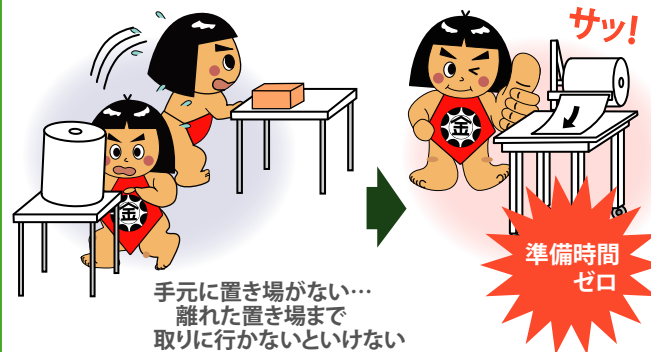
耐荷重10kg  
RS-100R12 (W1200用)  
¥19,300 (税抜)  
RS-100R06 (W600用)  
¥17,800 (税抜)

## 卓上タイプ

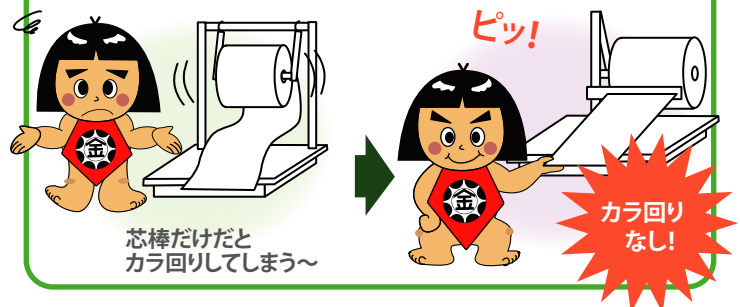
芯棒がセットされているから...  
差し込むだけでワンタッチ交換



作業台に取り付けしておけるから...  
すぐ使えます



自重で適度なブレーキ  
カラ回りせずビシッとカットできます



カラ回りなし!